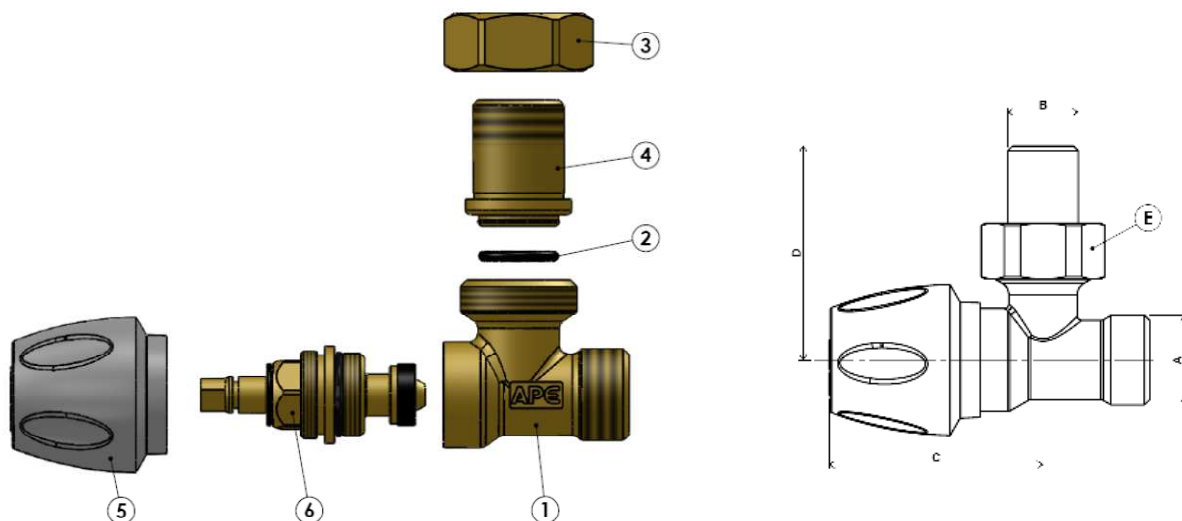


**Voce di capitolato**

Valvola a squadra per tubo multistrato Ø14-20 e rame Ø10-16 utilizzata per radiatori con regolazione manuale. Attacco al radiatore 3/8" M o 1/2" M con codolo fornito diguarnizione in EPDM. Corpo in ottone cromato. Cappuccio bianco RAL9010 in ABS. Campo di temperatura: da -25°C a 120 °C – Pressione di esercizio: max 16 bar.



**Caratteristiche dimensionali**

Codice	A (inch)	B (inch)	C (mm)	D (mm)	E (mm)
88010038	G 1/2" ISO 228	G 3/8" ISO 228	50	50	CH 27
88010012	G 1/2" ISO 228	G 1/2" ISO 228	50	52	CH 30
88020012	M 25x1.5 ISO 626	G 1/2" ISO 228	50	52	CH 30

**Componenti**

N.	Descrizione	Materiali e conformità
1	Corpo	Ottone CW617N Conforme norma UNI EN 12165:99
2	O-ring	EPDM 70 SCH Conforme norma EN 681.1
3	Dado	Ottone CW617N Conforme norma UNI EN 12165:99
4	Codolo	Ottone CW617N Conforme norma UNI EN 12165:99
5	Cappuccio per valvole	ABS
6	Vitone	

**Caratteristiche tecniche**

<b>Campo di applicazione:</b>	Impianti termici
<b>Fluido d'impiego:</b>	Acqua tecnica e acqua glicolata
<b>Campo di temperatura:</b>	da -25°C a 120 °C



<b>Pressione d'esercizio:</b>	max 16 bar
<b>Tipologia di tubazione:</b>	Multistrato PE-Xb/AL/PE-Xb (conforme norma UNI 21003)
<b>Coppia di serraggio:</b>	massima 50 N m
	nominale 40 N m

**Abbinamento valvola – adattatori**

Adattatori per tubo multistrato	Codice adattatore	Misura
	3781L01420	1/2"x Ø14(2.0)
	3781L01620	1/2"x Ø16(2.0)
	3780L02020 *	M25X1,5 ISO 262
	Adattatore a girello a pressare:	
	3AP1851216	Ø16 (2.0)
	3AP1851218	Ø18 (2.0)
	3AP1851220	Ø20 (2.0)
* NB. Da utilizzare con la valvola art. 88020012		

Raccordi per tubo rame	Codice adattatore	Misura
	800KIT10	1/2"xØ10
	800KIT12	1/2"xØ12
	800KIT14	1/2"xØ14
	800KIT15	1/2"xØ15
	800KIT16	1/2"xØ16

**Conformità**

Conforme norma UNI EN 1254-3

